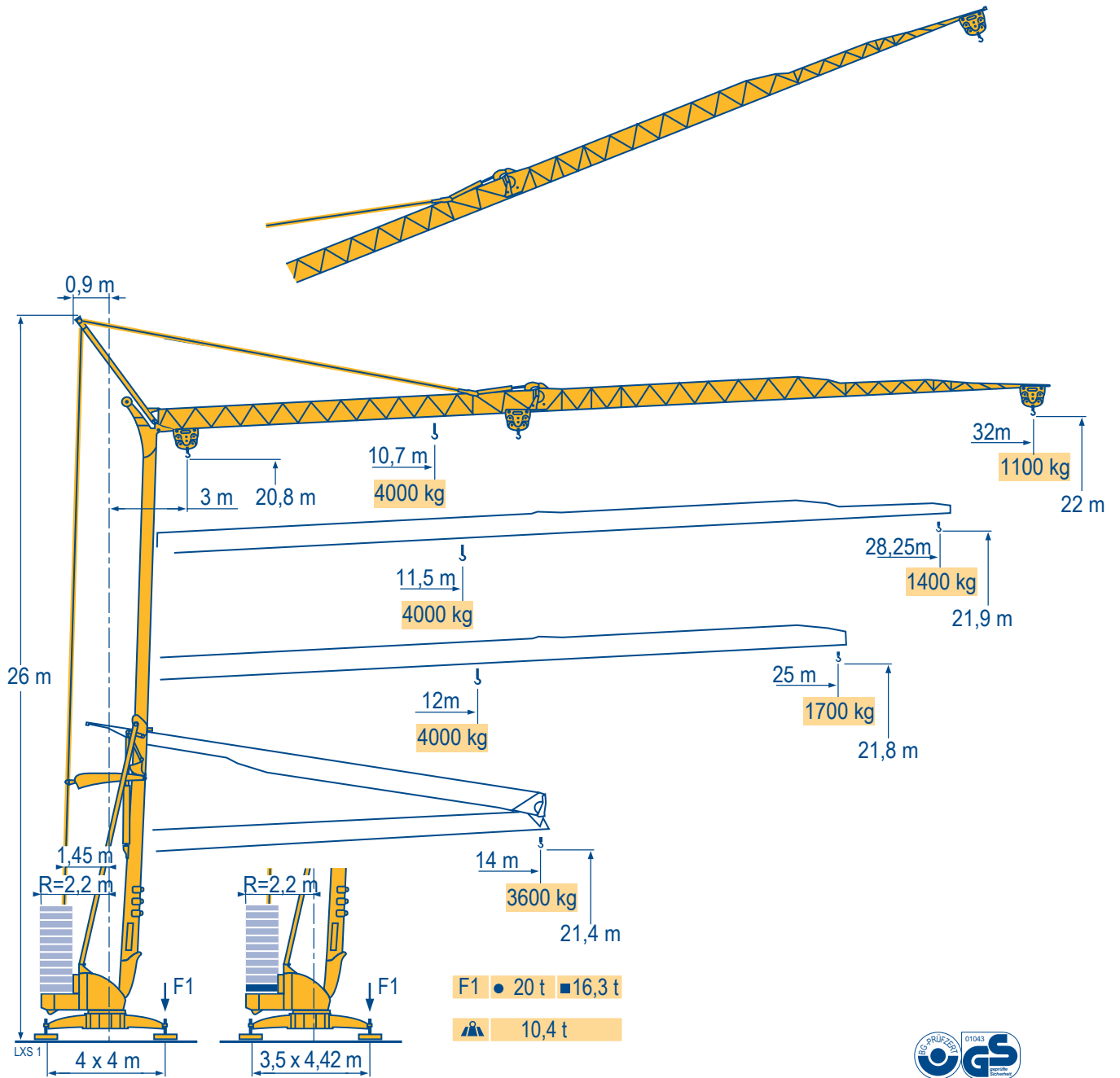


# POTAIN

## Igo 36



CE FEM 1.001-A3

Courbes de charges

Lastkurven

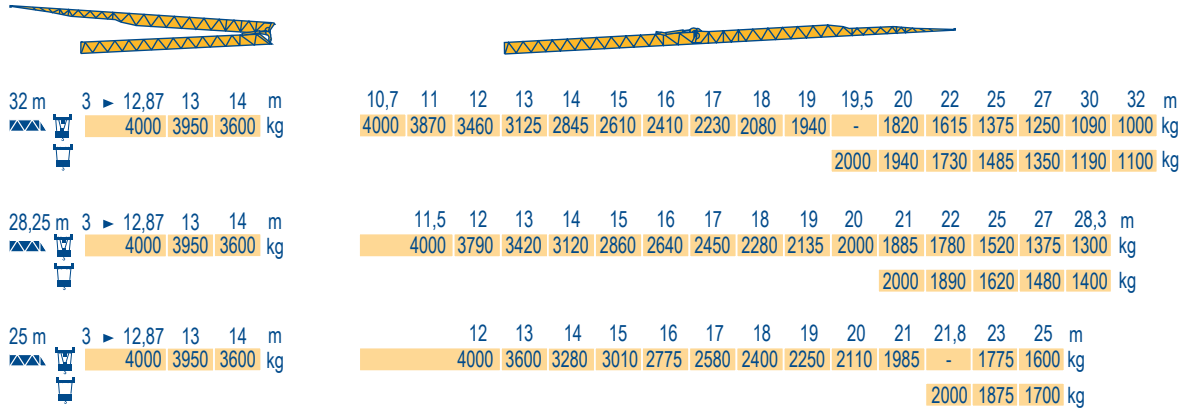
Load diagrams

Curvas de cargas

Curve di carico

Curva de cargas

LXS 1



Flèche relevée

Ausleger in Steilstellung

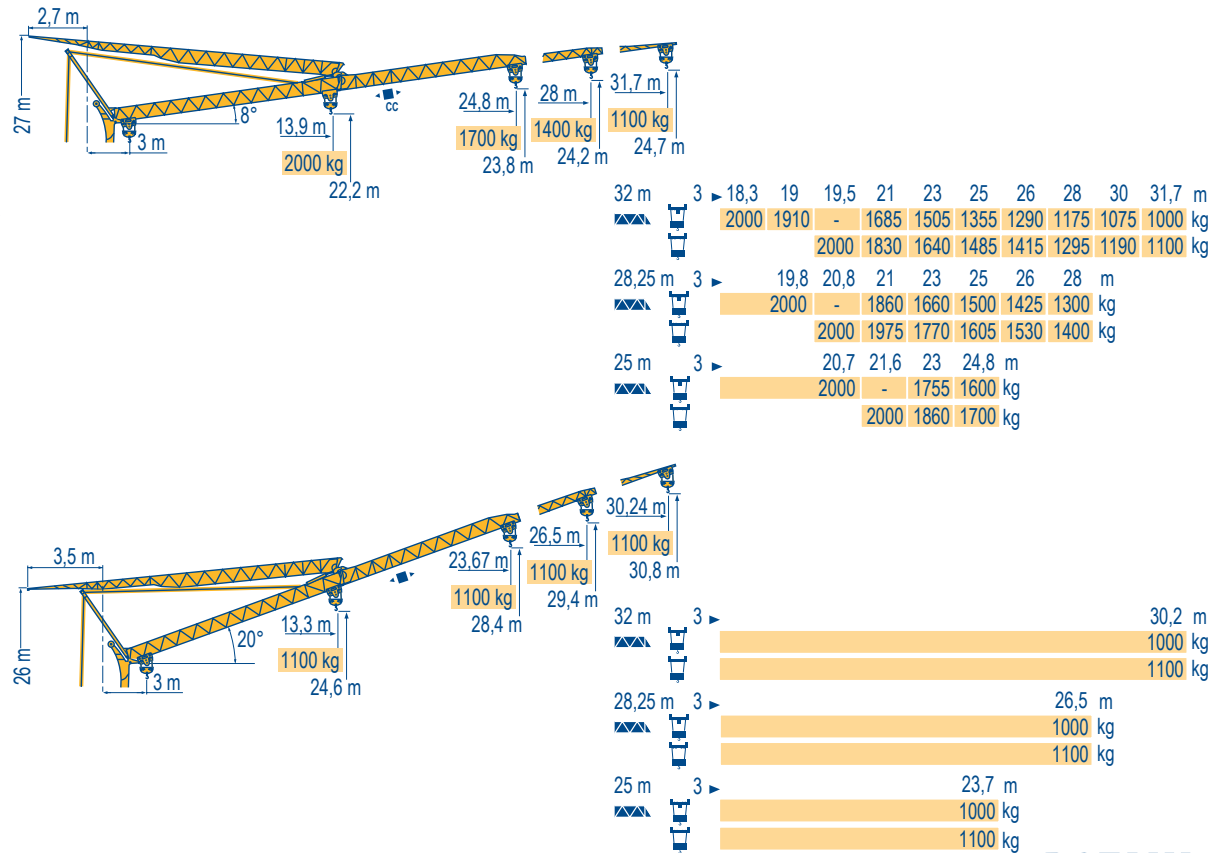
Luffing jib

Flecha izada

Braccio impennato

Lança inclinada

LXS 1



Igo 36



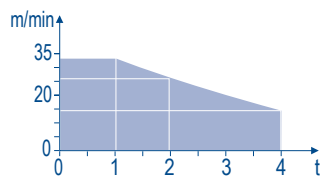
<b>F</b>	Chariot distributeur	<b>D</b>	Verfahrbare Laufkatze	<b>GB</b>	Traversing trolley	<b>E</b>	Carro distribuidor	<b>I</b>	Carrellino distributore	<b>P</b>	Carro distribuidor
▲	Chariot distributeur et courbes de charges	▲	Verfahrbare Laufkatze und Lastkurven	▲	Traversing trolley and load diagrams	▲	Carro distribuidor y curvas de cargas	▲	Carrellino distributore e curve di carico	▲	Carro distribuidor e curva de cargas
●	Réactions en service	●	Reaktionskräfte in Betrieb	●	Reactions in service	●	Reacciones en servicio	●	Reazioni in servizio	●	Reacções em serviço
■	Réactions hors service	■	Reaktionskräfte außer Betrieb	■	Reactions out of service	■	Reacciones fuera de servicio	■	Reazioni fuori servizio	■	Reacções fora de serviço
▲	A vide sans lest (ni train de transport) avec flèche et hauteur maximum.	▲	Ohne Last, Ballast (und Transportachse), mit Maximalausleger und Maximalhöhe.	▲	Without load, ballast (or transport axes), with maximum jib and maximum height.	▲	Sin carga, sin lastre, (ni tren de transporte), flecha y altura máxima.	▲	A vuoto, senza zavorra (ne assali di trasporto) con braccio massimo e altezza massima.	▲	Sem carga (nem trem de transporte)- sem lastro com lança e altura máximas.

Mécanismes  
Antriebe  
Mechanisms  
Mecanismos  
Meccanismi  
Mecanismos

LXS 3

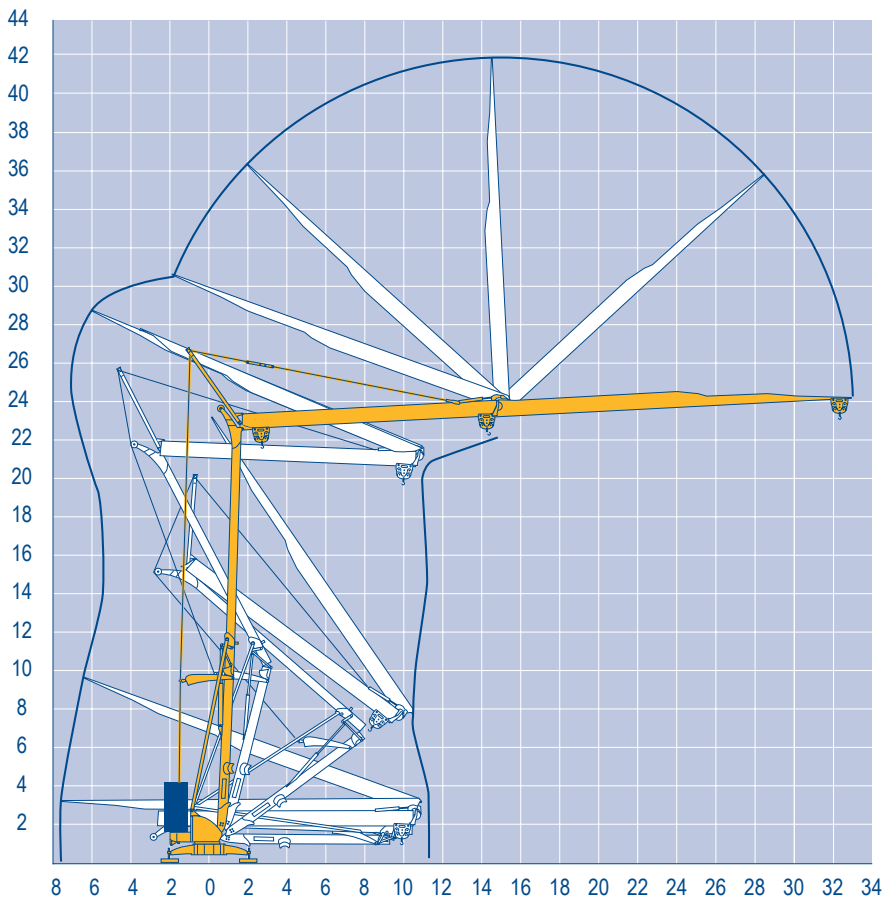
		Icon 1					Icon 2					ch - PS hp	kW	
▲ ▼	15 LVF 10 Optima	m/min	3,6	18	30	49	66						15	11
		kg	2000	2000	2000	1100	500							
		m/min	3,6	18	30	54	66	1,8	8,9	15	27	33		
		kg	2000	2000	2000	1000	500	4000	4000	4000	2000	1000		
◀ ▶	3 DVF5	m/min	19 - 41									3	2,2	
⦿	RVF+41	tr/min U/min rpm	0 → 0,8									5,5	4	
		CEI 38	IEC 38		kVA									
		400 V (+6% -10%) 50 Hz					15 LVF 10 : 22 kVA							

15 LVF 10  
Optima



Montage  
Montage  
Erection  
Montaje  
Montaggio  
Montagem

LXS 1



Igo 36

POTAIN



**F**  
Leverage  
Distribution  
Orientation

**D**  
Heben  
Katzfahren  
Schwenken

**GB**  
Hoisting  
Trolleying  
Slewing

**E**  
Elevación  
Distribución  
Orientación

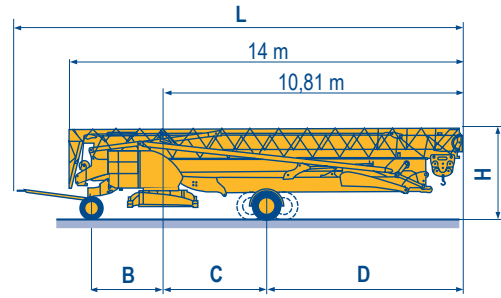
**I**  
Sollevamento  
Distribuzione  
Rotazione

**P**  
Elevação  
Distribuição  
Rotação

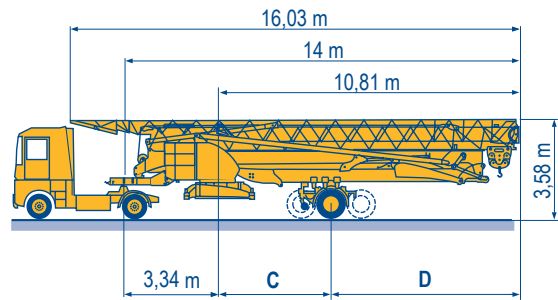
Transport  
Transport  
Transport  
Transporte  
Trasporto  
Transporte

LXS 2

		L (m)	B (m)	C (m)	D (m)	H (m)
DS61/S120	○					
DS61/S125	DS61/S120	15,9	2,45	3,73	7,08	3,05/3,2
DJ80/S120	○					
DJ80/S125	DS61/S125	15,9	2,45	3,73	7,08	3,05/3,2
DJ100/S120	DJ80/S120	15,9	2,45	4,15	6,66	3,1
DJ105/S125	DJ80/S125	15,9	2,45	4,15	6,66	3,1
DJ126M/S125	DJ100/S120	16,33	2,45	4,15	6,66	3,23
	DJ105/S125	16,33	2,45	4,15	6,66	3,23
	DJ126M/S125	16,35	2,45	4,15	6,66	3,2
	DJ126M/S215M	17,14	3,24	4,07	6,74	3,55



		C (m)	D (m)
SL122/J215M			
SL121/J135	SL122/J215M	4,07	6,74
SL121/S215M	SL121/J135	4	6,66
	SL121/S215M	4,07	6,74



- **F**  
Chantier
- D**  
Baustelle
- GB**  
Site
- E**  
Obra
- I**  
Cantiere
- P**  
Estaleiro

Document commercial non contractuel. Pour toute information technique se référer à la notice correspondante. Unverbindliches Vertriebsdokument. Für technische Informationen, siehe die entsprechenden Anweisungen. This commercial document is not legally binding. For any technical information, please refer to the corresponding instructions. Documento comercial non contractuel. Para cualquier información técnica, ver la noticia correspondiente. Documento commerciale non vincolante, per tutte le informazioni tecniche fare riferimento al catalogo istruzioni. Documento comercial não contratual. Para qualquer informação técnica complementar consultar as respectivas instruções.



**Americas**  
Tel : +1 888 479 7278  
Tel : +1 717 593 2000

**Europe – Middle East – Africa**  
Tel : +33 (0) 4 72 81 50 00  
Tel : +44 (0) 191 522 2000

**Asia – Pacific**  
Tel : +65 6264 1188  
Fax : +65 6862 4142

[www.manitowoccrane.com](http://www.manitowoccrane.com)

**18, rue de Charbonnières - B.R.173  
69132 ECULLY Cedex - France**  
Tél. : +33 (0) 4 72 18 20 20  
Fax. : +33 (0) 4 72 18 20 00  
[www.manitowoccrane.com](http://www.manitowoccrane.com)

**Igo 36**  
Réf. 2003 48 LXS 4

Copyright.Reproduction interdite © POTAIN 2003

Réalisation Secotec